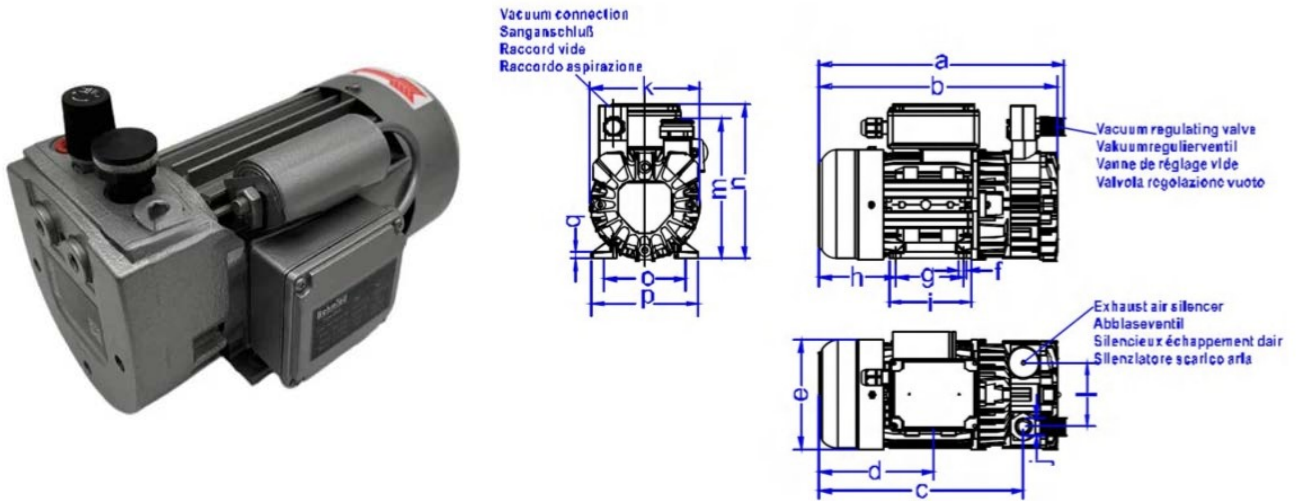


干旋片泵 DRY ROTARY VANE VACUUM PUMP

VT 8



**技术参数 Technical Parameters**

| 型号<br>Model | 抽速<br>Air Flow    |      | 马达功率<br>Motor Power (KW) |      |            |      | 马达电压<br>Motor Power (V) |                      |            |          | 马达转速<br>Motor Speed (rpm) |      |            |      | 真空度<br>vacuum<br>(mbar) | 重量<br>Weight<br>(Kg) |
|-------------|-------------------|------|--------------------------|------|------------|------|-------------------------|----------------------|------------|----------|---------------------------|------|------------|------|-------------------------|----------------------|
|             | m <sup>3</sup> /h |      | 三相 3 phase               |      | 单相 1 phase |      | 三相 3 phase              |                      | 单相 1 phase |          | 三相 3 phase                |      | 单相 2 phase |      |                         |                      |
|             | 50Hz              | 60Hz | 5Hz                      | 60Hz | 50Hz       | 60Hz | 50Hz                    | 60Hz                 | 50Hz       | 60Hz     | 50Hz                      | 60Hz | 50Hz       | 60Hz |                         |                      |
| <b>VT 8</b> | 8                 | 9.6  | 0.37                     | 0.44 | 0.37       | 0.44 | 175~260V<br>300~450V    | 202~300V<br>350~520V | 200~240V   | 200~240V | 1420                      | 1700 | 1380       | 1630 | 150                     | 13                   |

**安装尺寸 Mounting Dimensions**

单位measure: mm

| Type | a    | b     | c   | d   | e     | f   | g     | h    | i     |
|------|------|-------|-----|-----|-------|-----|-------|------|-------|
| VT 8 | 314  | 302   | 263 | 161 | 140   | 7.5 | 90.5  | 94.5 | 104.5 |
|      | j    | k     | l   | m   | n     | o   | p     | q    |       |
|      | 24.5 | 132.5 | 82  | 168 | 176.5 | 112 | 131.5 | 10   |       |

**性能曲线 Performance Data**

