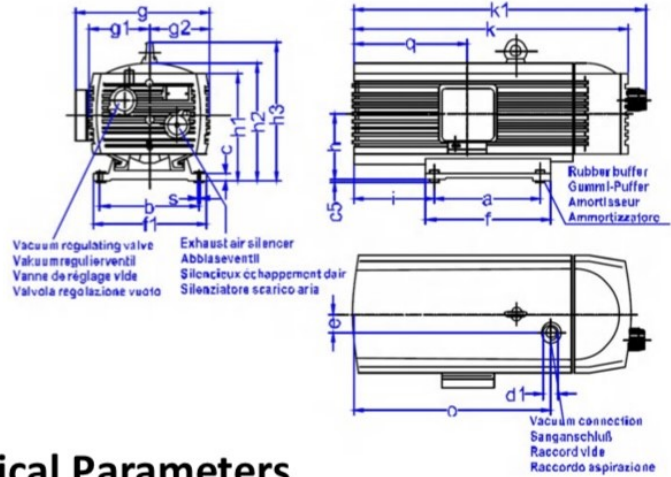


干旋片泵 DRY ROTARY VANE VACUUM PUMP

VT 16 VT 25 VT 40



技术参数 Technical Parameters

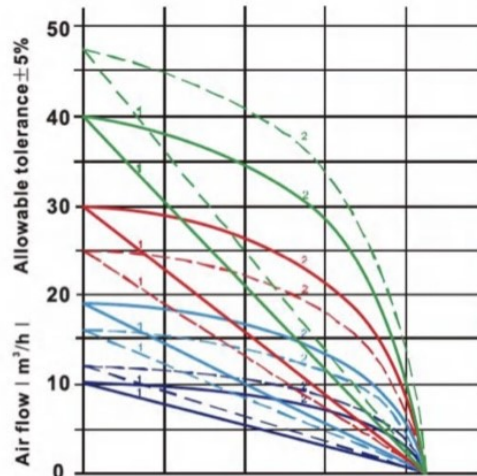
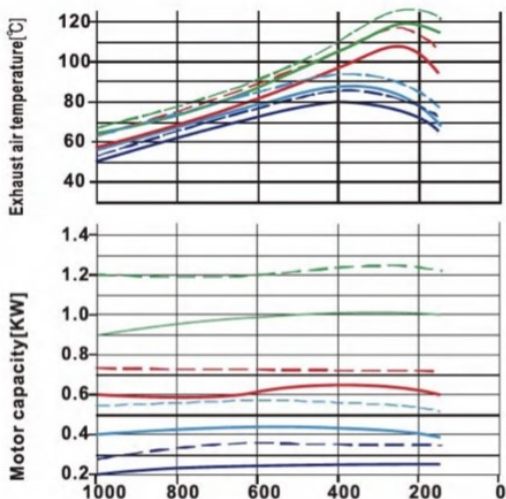
型号 Model	抽速 Air Flow		马达功率 Motor Power(KW)		马达电压 Motor Power(V)				马达转速 Motor Speed(rpm)		噪音等级 Sound level dB(A)		真空度 vacuum (mbar)	重量 Weight (Kg)
	m ³ /h		三相 3 phase		三相 3 phase		单相 1 phase		三相 3 phase		50Hz 60Hz			
	50Hz	60Hz	50Hz	60Hz	50Hz	60Hz	50Hz	60Hz	50Hz	60Hz	50Hz	60Hz		
VT 10	10	12	0.37	0.44	175~260V 330~450V	202~300V 350~520V	230V±10%	230V±10%	1420	1700	60	62	150	15
VT 16	16	19.2	0.55	0.66	175~260V 330~450V	202~300V 350~520V	230V±10%	230V±10%	1420	1700	61	64	150	22
VT 25	25	30	0.75	0.9	190~255V 330~450V	190~290V 330~500V	230V±10%	230V±10%	1420	1700	62	67	150	28.0
VT 40	40	48	1.25	1.5	190~255V 330~450V	190~290V 330~500V	230V±10%	230V±10%	1420	1700	67	72	150	39

安装尺寸 Mounting Dimensions

单位measure: mm

Type	a	b	c	c5	d	e	f	f1	g	g1	g2	h	h1	h2	h3	i	k	k1	o	q
VT 10	205	128	15	3	G1/2	35	244	156	202	89	89	107	176	189	192	60	387	426	257	118
VT 16	205	128	15	3	G1/2	35	244	156	225	102	102	113	186	182	208	70	415	454	289	151
VT 25	220	198	15	3	G3/4	40	260	240	252	125	125	140	226	227	292	101	465	502	300	170
VT 40	220	198	15	3	G3/4	40	260	240	270	125	125	140	226	227	292	136	531	570	362	195

性能曲线 Performance Data



1 refers to atmospheric pressure
 2 refers to intake pressure

Reference: 1000mbar
 Atmosphere: 20°C

Vacuum[mbar]

- VT10
- VT16
- VT25
- VT40
- 50Hz
- 60Hz