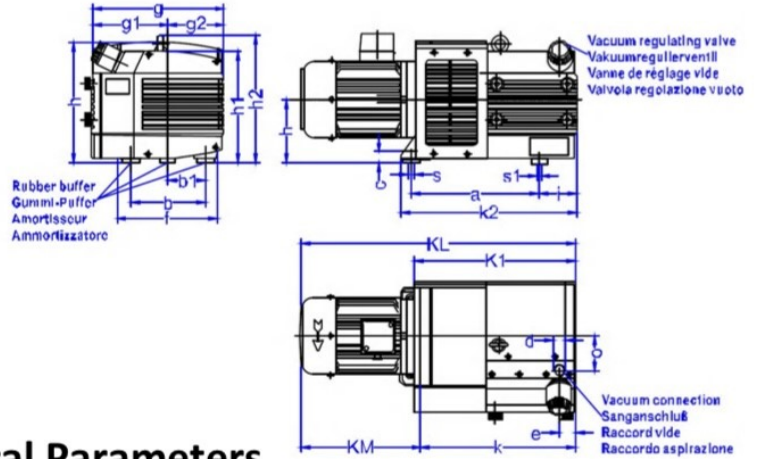


### 干旋片泵 DRY ROTARY VANE VACUUM PUMP

KVT60 KVT80 KVT100 KVT140



### 技术参数 Technical Parameters

型号 Model	抽速 Air Flow		马达功率 Motor Power(KW)		马达电压 Motor Power(V)		马达转速 Motor Speed(rpm)		噪音等级 Sound level dB(A)		真空度 vacuum (mbar)	重量 Weight (Kg)
	m <sup>3</sup> /h		三相 3 phase		三相 3 phase		三相 3 phase		50Hz 60Hz			
	50Hz	60Hz	5Hz	60Hz	50Hz	60Hz	50Hz	60Hz	50Hz	60Hz		
<b>KVT 60</b>	60	72	2.2	2.6	230/400V±10%	230/400V±10%	1420	1700	71	73	150	70
<b>KVT 80</b>	80	96	2.2	2.6	230/400V±10%	230/400V±10%	1420	1700	72	75	150	70
<b>KVT 100</b>	100	120	3	3.6	230/400V±10%	230/400V±10%	1420	1700	75	77	150	105.0
<b>KVT 140</b>	140	168	4	4.8	230/400V±10%	230/400V±10%	1420	1700	76	79	150	115

### 安装尺寸 Mounting Dimensions

单位measure: mm

Type	a	b	b1	c	d1	e1	f	g	g1	g2	h	h1	h2	l	k	k1	k2	km	kl	o	s1
<b>KVT 60</b>	327	190	95	33	G1	49	235	355	189	150	162	314	331	93	401	419	451	330	728	65	M8
<b>KVT 80</b>	327	190	95	33	G1	49	235	355	189	150	162	314	331	93	401	419	451	330	731	65	M8
<b>KVT 100</b>	411	245	134	33	G1-1/2	60	295	470	232	221	162	376	382	146	527	543	570	398	925	95	M8
<b>KVT 140</b>	411	245	134	33	G1-1/2	60	295	470	232	221	162	376	382	146	527	543	570	398	925	95	M8

### 性能曲线 Performance Data

