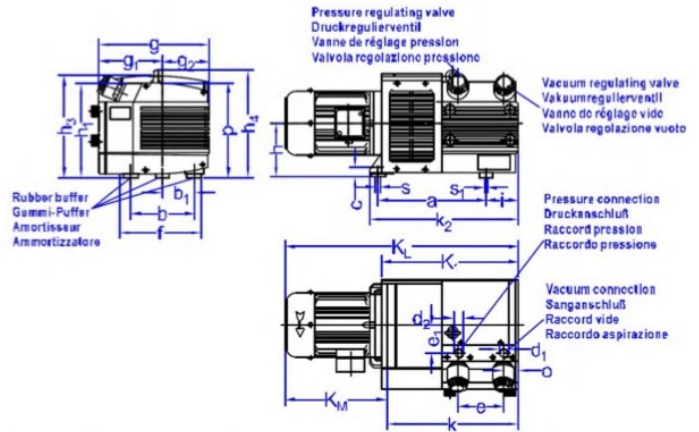


干旋片泵 DRY ROTARY VANE VACUUM PUMP

DVT60 DVT80 DVT100 DVT140



技术参数 Technical Parameters

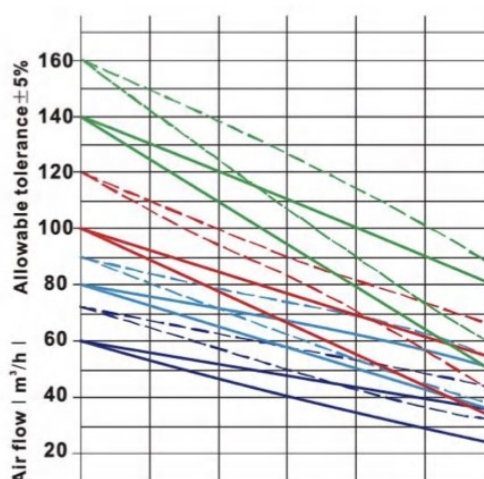
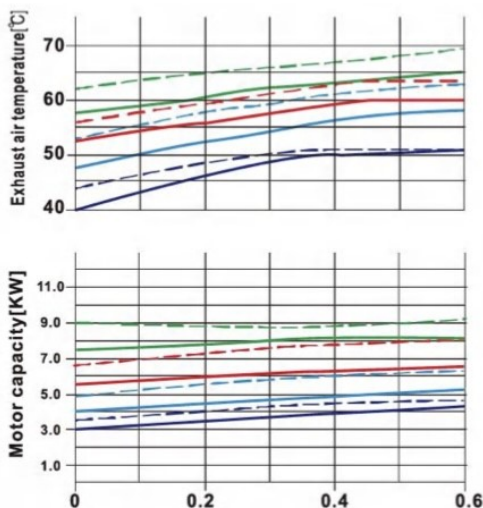
| 型号 Model | 抽速 Air Flow | | 马达功率 Motor Power(KW) | | 马达电压 Motor Power(V) | | 马达转速 Motor Speed(rpm) | | 噪音等级 Sound level dB(A) | | 真空度 vacuum (mbar) | 压力值 pressure (mbar) | 重量 Weight (Kg) |
|----------------|-------------------|------|-------------------------|------|------------------------|--------------|--------------------------|------|------------------------------|------|-------------------------|---------------------------|----------------------|
| | m ³ /h | | 三相 3 phase | | 三相 3 phase | | 三相 3 phase | | 50Hz 60Hz | | | | |
| | 50Hz | 60Hz | 5Hz | 60Hz | 50Hz | 60Hz | 50Hz | 60Hz | 50Hz | 60Hz | | | |
| DVT 60 | 60 | 72 | 3 | 3.6 | 230/400V±10% | 230/400V±10% | 1420 | 1700 | 75 | 76 | -600 | +600 | 74 |
| DVT 80 | 80 | 96 | 4 | 4.8 | 230/400V±10% | 230/400V±10% | 1420 | 1700 | 75 | 76 | -600 | +600 | 79 |
| DVT 100 | 100 | 120 | 5.5 | 6.6 | 230/400V±10% | 230/400V±10% | 1420 | 1700 | 77 | 78 | -600 | +600 | 129.0 |
| DVT 140 | 140 | 168 | 7.5 | 9 | 230/400V±10% | 230/400V±10% | 1420 | 1700 | 78 | 79 | -600 | +600 | 140 |

安装尺寸 Mounting Dimensions

单位measure: mm

| Type | a | b | b1 | c | d1 | d2 | e | e1 | f | g | g1 | g2 | h | h1 | h3 | h4 | l | k | k1 | k2 | km | kl | o | p | s1 |
|----------------|-----|-----|-----|----|--------|--------|-----|----|-----|-----|-----|-----|-----|-----|-----|-----|-----|-----|-----|-----|-----|-----|----|-----|----|
| DVT 60 | 327 | 190 | 95 | 33 | G1 | G1 | 138 | 65 | 235 | 355 | 189 | 150 | 161 | 275 | 314 | 331 | 93 | 401 | 414 | 451 | 330 | 728 | 50 | 289 | M8 |
| DVT 80 | 327 | 190 | 95 | 33 | G1 | G1 | 138 | 65 | 235 | 355 | 189 | 150 | 161 | 275 | 314 | 331 | 93 | 401 | 414 | 451 | 330 | 731 | 50 | 289 | M8 |
| DVT 100 | 411 | 245 | 134 | 33 | G1-1/2 | G1-1/2 | 234 | 95 | 295 | 470 | 232 | 221 | 162 | 335 | 376 | 382 | 146 | 527 | 543 | 570 | 374 | 895 | 24 | 336 | M8 |
| DVT 140 | 402 | 245 | 134 | 33 | G1-1/2 | G1-1/2 | 234 | 95 | 295 | 470 | 232 | 221 | 162 | 335 | 376 | 382 | 146 | 527 | 543 | 570 | 398 | 925 | 24 | 336 | M8 |

性能曲线 Performance Data



1 refers to atmospheric pressure
2 refers to intake pressure

Reference:1000mbar
Atmosphere: 20°C

Vacuum[bar]

— DVT60
— DVT80
— DVT100
— DVT140

--- 50Hz
— 60Hz