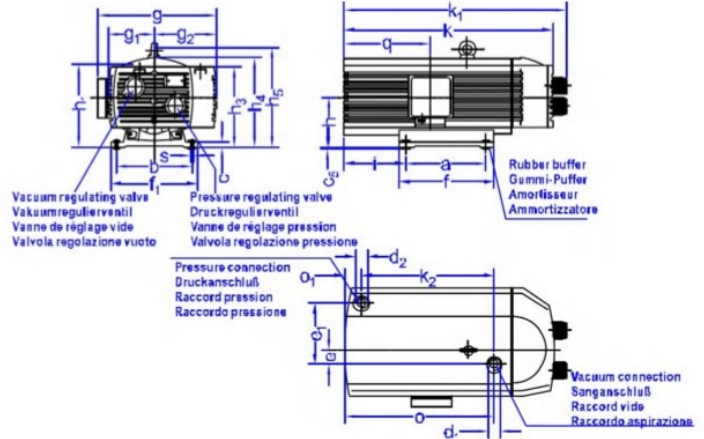


**干旋片泵 DRY ROTARY VANE VACUUM PUMP**

DVT16 DVT25 DVT40



**技术参数 Technical Parameters**

型号 Model	抽速 Air Flow m <sup>3</sup> /h		马达功率 Motor Power(KW)		马达电压 Motor Power(V)				马达转速 Motor Speed(rpm)		噪音等级 Sound level dB(A)		压力值 pressure (mbar)	压力值 pressure (mbar)	重量 Weight (Kg)
	50Hz	60Hz	三相 3 phase		三相 3 phase		单相 1 phase		三相 3 phase		50Hz	60Hz	-600	+600	
			5Hz	60Hz	50Hz	60Hz	50Hz	60Hz	50Hz	60Hz					
<b>DVT16</b>	16	20	0.75	0.9	195-255V 330-440V	190-290V 330-550V	230V±10%	230V±10%	1420	1700	69	70	-600	+600	36
<b>DVT25</b>	25	30	1.25	1.5	195-255V 330-440V	190-290V 330-550V	230V±10%	230V±10%	1420	1700	69	70	-600	+600	36.0
<b>DVT40</b>	40	48	1.85	2.2	195-255V 330-440V	190-290V 330-550V	230V±10%	230V±10%	1420	1700	69	70	-600	+600	45

**安装尺寸 Mounting Dimensions**

单位measure: mm

Type	a	b	c	c5	d1	d2	e	e1	f	f1	g	g1	g2	h	h1	h2	h3	h4	h5	l	K	K1	k2	o	o1	q	s
DT16K	205	128	15	3	G1/2	G1/2	37	155	244	156	283	105	155	110	200	200	205	210	220	110	465	511	296	331	35	182	7
DT25K	220	198	15	3	G3/4	G3/4	40	170	260	238	328	125	173	140	229	214	227	250	290	130	505	545	281	336	55	178	7
DT40K	220	198	15	3	G3/4	G3/4	40	170	261	240	321	126	174	140	229	214	223	250	295	177	586	617	362	414	55	241	7

**性能曲线 Performance Data**

