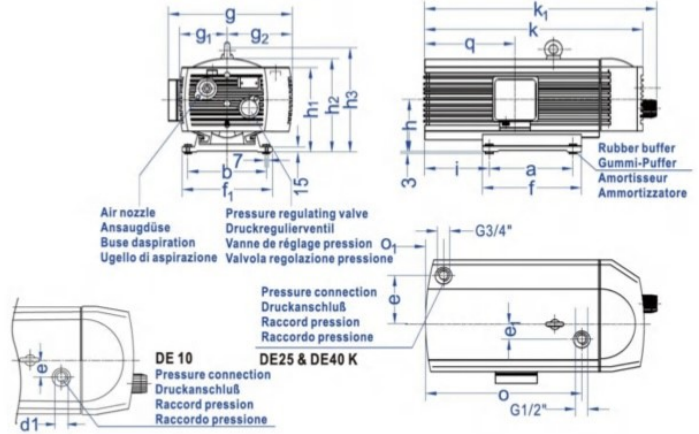


干旋片泵 DRY ROTARY VANE VACUUM PUMP

DT 10K 16K 25K 40K



技术参数 Technical Parameters

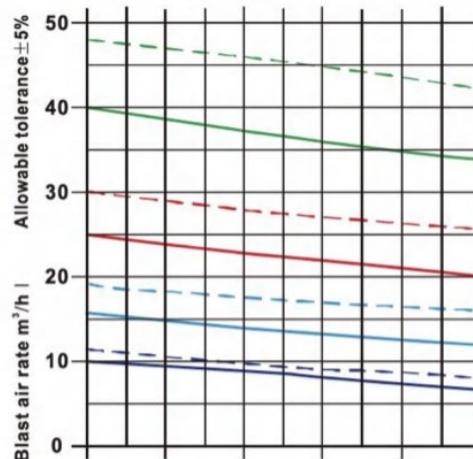
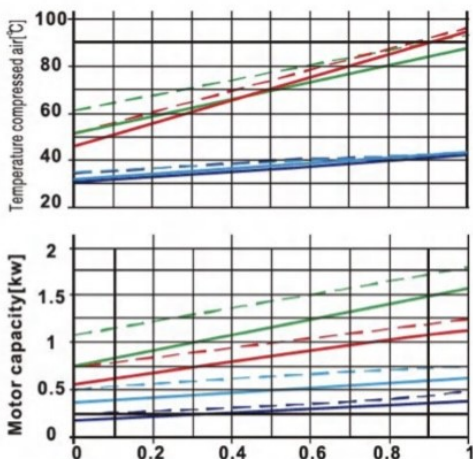
型号 Model	抽速 Air Flow		马达功率 Motor Power(KW)		马达电压 Motor Power(V)				马达转速 Motor Speed(rpm)		噪音等级 Sound level dB(A)		压力值 pressure (mbar)	重量 Weight (Kg)
	m ³ /h		三相 3 phase		三相 3 phase		单相 1 phase		三相 3 phase		50Hz / 60Hz			
	50Hz	60Hz	5Hz	60Hz	50Hz	60Hz	50Hz	60Hz	50Hz	60Hz	50Hz	60Hz		
DT10K	10	12	0.37	0.44	175~260V 330~450V	202~300V 350~520V	230V±10%	230V±10%	1420	1700	62	64	+1000	16
DT16K	16	19.2	0.75	0.9	175~260V 330~450V	202~300V 350~520V	230V±10%	230V±10%	1420	1700	64	65	+1000	23.5
DT25K	25	30	1.25	1.5	190~255V 330~450V	190~290V 330~500V	230V±10%	230V±10%	1420	1700	65	67	+1000	36.5
DT40K	40	48	1.85	2.2	190~255V 330~450V	190~290V 330~500V	230V±10%	230V±10%	1420	1700	67	72	+1000	46

安装尺寸 Mounting Dimensions

单位measure: mm

Type	a	b	e	e1	f	f1	g	g1	g2	h	h1	h2	h3	l	k	k1	e	q	q1
DT10K	205	128	-	35	200	142	206	90	90	107	176	189	195	106	387	429	-	123	134
DT16K	205	128	-	35	242	155	231	102	102	113	186	205	211	73	416	452	-	151	140
DT25K	220	198	130	-	260	238	328	125	173	140	227	253	290	130	505	545	55	178	-
DT40K	220	198	130	-	260	238	328	125	173	140	227	253	290	178	585	625	55	245	-

性能曲线 Performance Data



1 refers to atmospheric pressure
2 refers to intake pressure

Reference: 1000mbar
Atmosphere: 20°C

Pressure[bar]

